

# COMFORTABLE 2000

SUCTION, HEATED IRONING BOARD

*PLANCHE À REPASSER ASPIRANTE CHAUFFÉE*

BEHEIZTES BÜGELBRETT MIT ABSAUGUNG

*ASSE DA STIRO ASPIRANTE E RISCALDATO*

TABLA DE PLANCHAR ASPIRANTE Y CALENTADA

*TÁBUA DE PASSAR ASPIRANTE E AQUECIDA*

VERWARMDE, AANZUIGENDE STRIJKPLANK

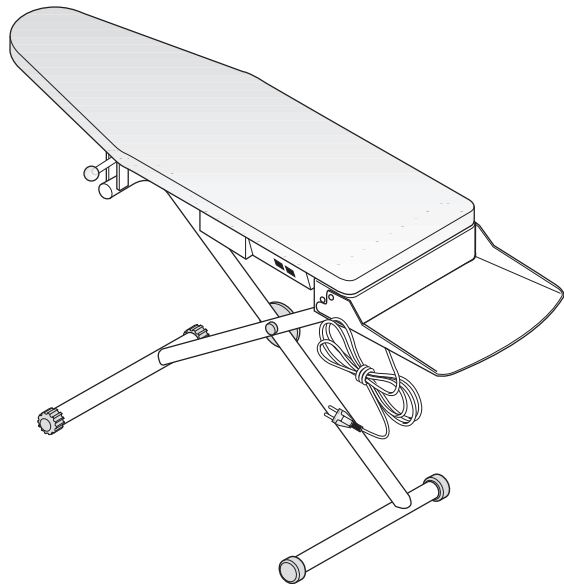
*STRYGEBRÆT MED OPVARMNING OG UDSUGNING*

SUGENDE OG OPPVARMET STRYKEBRETT

*STRYKBRÄDA MED UPPVÄRMNING OCH VENTILATION*

IMUTOIMINNOILA VARUSTETTU LÄMMITETTÄVÄ SILITYSLAUTA

*ΘΕΡΜΑΙΝΟΜΕΝΗ ΣΙΔΕΡΩΣΤΡΑ ΜΕ ΑΝΑΡΡΟΦΗΣΗ*



Instructions for use

*Instructions d'utilisation*

Bedienungsanleitung

*Istruzioni per l'uso*

Instrucciones para el uso

*Instruções para o uso*

Gebruiksaanwijzingen

*Bedjeningsvejledning*

Bruksanvisning

*Bruksanvisning*

Käyttöohjeet

*Οδηγίες χρήσης*

## VANTAGGI E PRESTAZIONI

- Alta manovrabilità e leggerezza;
- ripiegato offre un ingombro da sfida agli altri assi sul mercato;
- dotato di motore di aspirazione comandato tramite interruttore;
- con asse chiuso ottima stabilità anche in verticale;
- piano da stiro riscaldato in alluminio, per una più veloce e omogenea trasmissione del calore sulla sua superficie;
- dotato di rinforzi forati all'interno del piano che consentono robustezza senza compromettere la trasmissione del calore e dell'aspirazione evitando così deformazioni del piano stesso;
- dotato di ruote per spostamenti sul pavimento;
- compostezza del cavo di alimentazione avvolto attorno alla scatola motore.

### IMPORTANTE:

**PRIMA DI METTERE NELLA CONDIZIONE D'USO L'ASSE DA STIRO, LEGGERE LE ISTRUZIONI PER L'UTILIZZO FINO IN FONDO E CONSERVARLE PER SUCCESSIVE CONSULTAZIONI.**

### OCCORRE OSSERVARE I SEGUENTI PUNTI:

1. E' assolutamente vietato sganciare il perno di regolazione altezza dell'asse con il ferro posizionato sulla base poggiaferro (6), questo per evitare una possibile caduta dello stesso ed una repentina chiusura dell'asse.
2. L'apparecchio è adatto solo per l'uso in locali asciutti. Accendere l'apparecchio solo in posizione da lavoro.
3. L'apparecchiatura deve essere alimentata solo con corrente alternata ed alla tensione d'impiego riportata sulla targhetta descrittiva delle caratteristiche tecniche applicate sotto il piano di stiro. La presa a muro e il cavo di prolungamento devono sopportare 16 Amp e devono avere un perfetto collegamento a terra.
4. Il cavo di alimentazione dell'apparecchiatura deve essere tenuto lontano dalle parti calde dell'apparecchio.
5. L'apparecchiatura deve essere sorvegliata durante l'uso, soprattutto in prossimità di bambini. In caso di allontanamento dell'operatore l'apparecchiatura deve essere spenta e staccata dalla rete di alimentazione, facendo attenzione perché rimane calda per lungo tempo.
6. Non introdurre oggetti nelle aperture dell'apparecchio.
7. Non si deve usare l'asse: con cavi elettrici di prolungamento o spine danneggiate; con danni vistosi (ad es. per cadute ecc.); con funzionamento difettoso.
8. Le riparazioni devono essere eseguite esclusivamente dal Servizio Assistenza autorizzato. Interventi da parte di persone non qualificate sono pericolosi e rendono nullo il diritto di garanzia. Tutte le parti componenti l'apparecchiatura devono essere sostituite con ricambi originali.
9. Togliere la spina dalla presa a muro; prima di lasciare il locale; prima di ogni intervento per pulitura o lavori di manutenzione; al termine dell'uso.
10. Non sfilare la spina dalla presa a muro tirandola dal cavo.
11. Il costruttore non risponderà di eventuali danni a persone cose o animali derivanti da un uso non appropriato o errato dell'apparecchio.

## DESCRIZIONE

1. Interruttore generale luminoso riscaldamento resistenza piano ed alimentazione presa
2. Interruttore di comando aspirazione piano
3. Piano da stiro riscaldato
4. Motore aspirante
5. Cavo di alimentazione
6. Base poggiaferro
7. Presa per l'allacciamento del ferro da stiro
8. Pomello di sgancio e regolazione altezza
9. Rotella trasporto asse
10. Scatola coprimotore
11. Snodo di rotazione gambe
12. Equilibratori per adattamento al pavimento

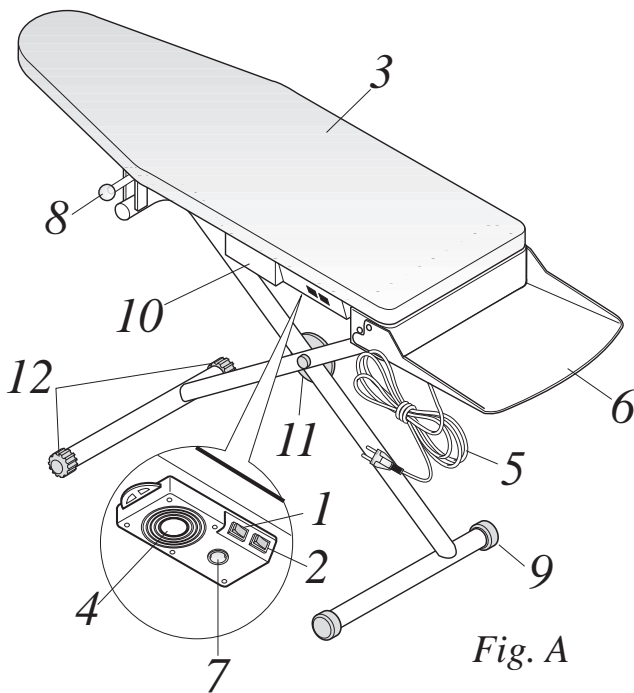


Fig. A

## APERTURA ASSE

1. Sistemare l'asse in posizione orizzontale con delicatezza per evitare che parti meccaniche come lo snodo di rotazione gambe (11) possano danneggiare il pavimento.
2. Con le gambe a contatto del pavimento, e il piano da stiro rivolto verso l'alto (Fig. B), posizionare un piede sul terminale della gamba di sostegno (1 Fig. C), tirare verso l'esterno il pomello di regolazione (2 Fig. C) e contemporaneamente alzare il piano dell'asse (3 Fig. C) per portarlo in una delle posizioni di lavoro. Prima di lasciare la mano di sostegno, rilasciare il pomello e accertarsi che il perno sia entrato in una delle sedi di posizionamento previste. Intervenire sugli equilibratori per adattare l'asse al pavimento, vedi fig; D.

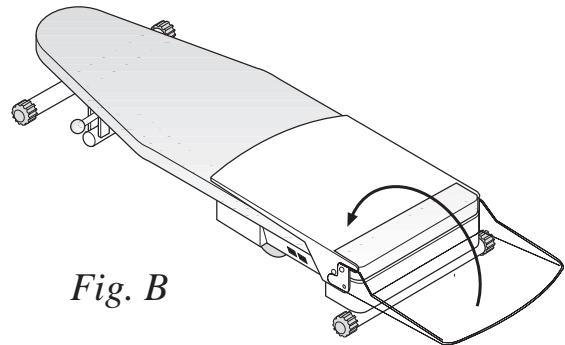


Fig. B

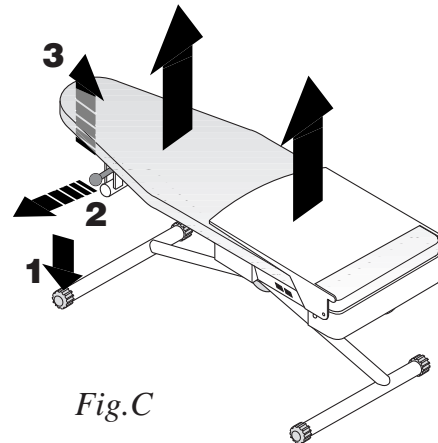


Fig. C

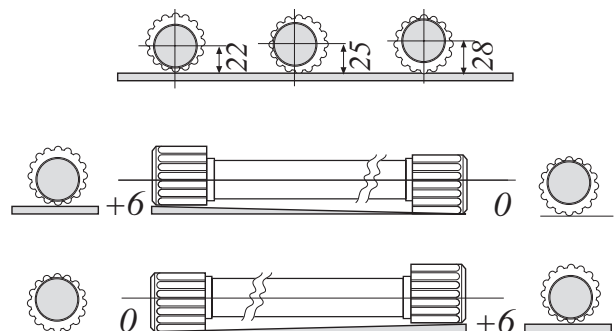


Fig. D

## MESSA IN SERVIZIO

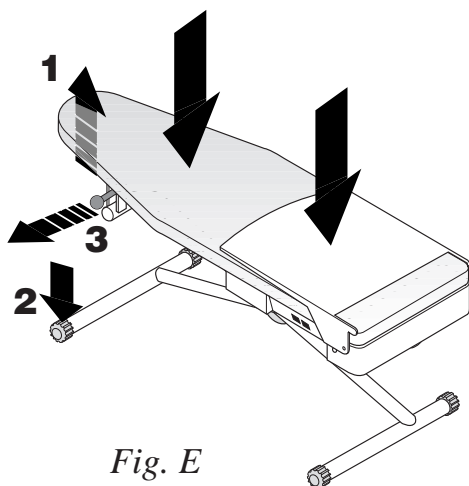
1. Ruotare la base poggiaferro (6) portandola nella condizione d'uso.
2. Appoggiare il vostro ferro, completo del contenitore con il generatore di vapore sulla base poggiaferro e collegatelo alla presa (7).
3. Collegare il cavo di alimentazione dell'asse nella presa di corrente a muro per l'alimentazione generale dell'apparecchiatura.
4. Azionare l'interruttore generale (1) che comanda il riscaldamento del piano ed alimenta la presa (7).
5. L'azione del motore può essere comandata agendo sull'interruttore di comando aspirazione piano (2). E' opportuno farlo frequentemente ma per brevi periodi per eliminare i residui di vaporizzazione dal piano da stiro e all'interno dello scafo che lo sostiene. Un giusto equilibrio di aspirazione consente di avere il piano riscaldato e asciutto.

## MESSA A RIPOSO

1. Spegnerne gli interruttori (1) e (2).
2. Scollegare la spina dalla presa di corrente.
3. Dopo aver tolto dalla base poggiaferro il ferro con generatore di vapore ruotare la base sopra il piano da stiro.
4. Riporre il cavo di alimentazione avvolgendolo attorno alla scatola motore (10).

## CHIUSURA DELL'ASSE

1. Sostenere il piano dell'asse posizionando la mano sx sulla parte arrotondata dell'asse (1 Fig E).
2. Avendo l'avvertenza di premere con un piede sul terminale della gamba di sostegno asse (2 Fig.E), tirare il pomello (3 Fig.E) verso l'esterno e far scendere il piano accompagnandolo con la mano sino alla chiusura dell'asse anche in questo caso adottare la massima delicatezza per evitare cadute violente di parti meccaniche sul pavimento.



## ATTENZIONE:

- E' ASSOLUTAMENTE VIETATO ESEGUIRE LE OPERAZIONI DI CHIUSURA ASSE PRIMA DI AVER TOLTO IL FERRO CON GENERATORE DALLA BASE POGGIAFERRO (6) E SENZA SOSTENERE IL PIANO NELLA DISCESA.
- SOLO DOPO AVER ATTUATO LA CHIUSURA MECCANICA E' POSSIBILE RIPORRE L'ASSE DA STIRO.
- PER RIPORLO IN POSIZIONE VERTICALE, SISTEMARLO SEMPRE CON LA PARTE ARROTONDATA DEL PIANO VERSO IL BASSO.

## CARATTERISTICHE TECNICHE

Voltaggio/Frequenza:	230~50 V~Hz
Resistenza piano da stiro:	450 W
Termostato di sicurezza:	65 °C
Dimensioni asse:	110x40 cm (aperto - lxp) 45x16x111 cm (chiuso - lxp x h)
Dimensioni piano di appoggio ferro da stiro:	32x44 cm (l x p)
Altezza regolabile	da 84 a 93 cm
Peso:	13,8 kg