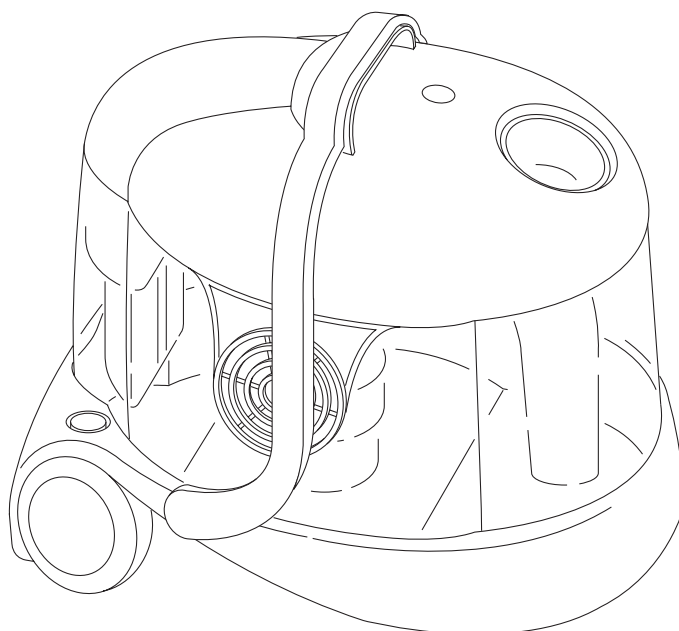


**ASPIRAPOLVERE-ASPIRALIQUIDI
WET-DRY VACUUM CLEANER
ASPIRATEUR POUSSIÈRES ET LIQUIDES
NASS-TROCKEN-SAUGER
ALLESZUIGER
ASPIRADORA POLVO –ASPIRADORA LÍQUIDOS
ASPIRADOR DE PÓ E LÍQUIDOS
ΗΛΕΚΤΡΙΚΗ ΣΚΟΥΠΑ ΥΓΡΩΝ/ΣΤΕΡΕΩΝ**



**Istruzioni per l'uso
Operating instructions
Instructions d'utilisation
Bedienungsanleitung
Gebruiksaanwijzingen
Instrucciones para el uso
Manual de Instruções
Οδηγίες χρήσης**

ELECTRICAL CONNECTION (U.K. ONLY)

- A) If your appliance comes fitted with a plug, it will incorporate a 13 Amp fuse. If it does not fit your socket, the plug should be cut off from the mains lead, and an appropriate plug fitted, as below. Warning: Very carefully dispose of the cut off plug after removing the fuse: do not insert in a 13 Amp socket elsewhere in the house as this could cause a shock hazard. With alternative plugs not incorporating a fuse, the circuit must be protected by a 15 Amp fuse. If the plug is a moulded-on type, the fuse cover must be re-fitted when changing the fuse using a 13 Amp Asta approved fuse to BS 1362. In the event of losing the fuse cover, the plug must NOT be used until a replacement fuse cover can be obtained from your nearest electrical dealer. The colour of the correct replacement fuse cover is as marked on the base of the plug.
- B) If your appliance is not fitted with a plug, please follow the instructions provided below:

WARNING - THIS APPLIANCE MUST BE EARTHED

IMPORTANT

The wires in the mains lead are coloured in accordance with the following code:

Green and yellow	Earth
Blue	Neutral
Brown	Live

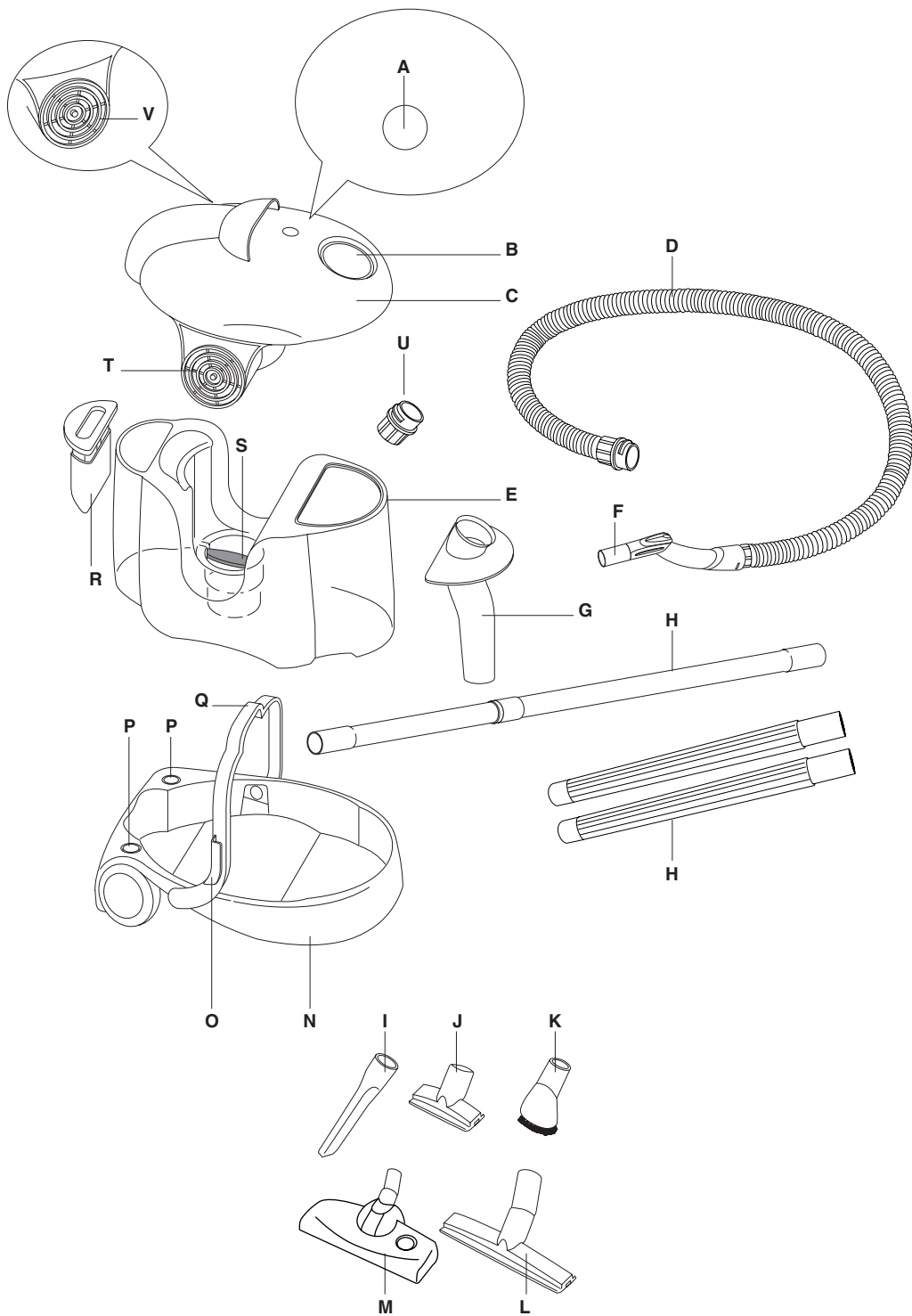


As the colours of the wires in the mains lead may not correspond with the coloured markings identifying the terminals in your plug, proceed as follows:

The green and yellow wire must be connected to the terminal in the plug marked with the letter E or the earth symbol \perp or coloured green or green and yellow.

The blue wire must be connected to the terminal marked with the letter N or coloured black.

The brown wire must be connected to the terminal marked with the letter L or coloured red.



ITALIANO

Gentile Cliente,

ci congratuliamo e La ringraziamo per la fiducia accordataci.

Ogni nostro prodotto deriva da un'accurata progettazione e da meticolosi test tecnici.

Abbiamo preparato questo manuale d'uso per consentirLe di utilizzare al meglio l'apparecchio, apprezzandone a fondo le qualità.

Siamo certi che, seguendo attentamente i suggerimenti che Le daremo, potrà avvalersene per lungo tempo traendone la massima soddisfazione.

Il prodotto da lei acquistato è una apparecchiatura "Wet & Dry" (aspirapolvere-aspiraliquidi) dotato di sistema "Bagless" (senza sacchetto raccogli-polvere) che utilizza l'acqua come abbattitore delle polveri e come primo stadio filtrante.

Introduce un nuovo concetto funzionale che lo rende unico, semplicissimo da utilizzare, di ridotto ingombro in rapporto alla capacità di recupero, con prestazioni di assoluto rilievo.

Descrizione

- A Pulsante ON-OFF
- B Bocca di aspirazione
- C Testata motore
- D Tubo flessibile
- E Tanica raccogli solidi/liquidi estraibile
- F Regolatore di aspirazione manuale
- G Convogliatore di aspirazione amovibile
- H Tubo telescopico o tubi di prolunga (a seconda dei modelli)
- I Bocchetta a lancia
- J Bocchetta a "T"
- K Bocchetta a pennello
- L Spazzola aspiraliquidi
- M Spazzola aspirasolidi per pavimenti/tappeti
- N Carrello
- O Avvolgicavo
- P Alloggiamenti porta accessori
- Q Maniglia blocca testata
- R Filtro in poliuretano con galleggiante di sicurezza
- S Maniglia tanica
- T Griglia uscita aria esausta con filtro ad alta efficienza
- U Convogliatore
- V Griglia uscita aria raffreddamento motore



AVVERTENZE PER IL CORRETTO SMALTIMENTO DEL PRODOTTO AI SENSI DELLA DIRETTIVA EUROPEA 2002/96/EC.

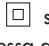
Alla fine della sua vita utile il prodotto non deve essere smaltito insieme ai rifiuti urbani.

Può essere consegnato presso gli appositi centri di raccolta differenziata predisposti dalle amministrazioni comunali, oppure presso i rivenditori che forniscono questo servizio.

Smaltire separatamente un elettrodomestico consente di evitare possibili conseguenze negative per l'ambiente e per la salute derivanti da un suo smaltimento inadeguato e permette di recuperare i materiali di cui è composto al fine di ottenere un importante risparmio di energia e di risorse.

Per rimarcare l'obbligo di smaltire separatamente gli elettrodomestici, sul prodotto è riportato il marchio del contenitore di spazzatura mobile barrato.

AVVERTENZE

- Leggere attentamente il libretto istruzioni.
 - Questo apparecchio deve essere utilizzato solo per uso domestico. Non deve essere perciò utilizzato per altri fini né modificato o manomesso in alcun modo.
 - Prima dell'utilizzo, verificare che la tensione della rete corrisponda a quella indicata nella targa dati dell'apparecchio posta sotto la testata motore.
 - Collegare l'apparecchio solo a prese di corrente aventi portata minima di 10A e dotato di una efficace messa a terra. In caso di apparecchi a doppio isolamento (vedi simbolo  su etichetta caratteristica) non è necessaria la messa a terra.
 - Staccare sempre la spina dalla presa di corrente quando l'apparecchio non è in uso o prima di eseguire qualsiasi manutenzione o pulizia dell'apparecchio stesso.
 - NON lavare mai l'apparecchio con trielina o altri solventi.
 - NON tirare mai il cavo di alimentazione, o l'apparecchio stesso, per staccare la spina dalla presa di corrente.
 - NON lasciare mai incustodito l'apparecchio acceso, tenerlo lontano dalla portata dei bambini e da persone incapaci.
 - NON passare l'apparecchio sul cavo elettrico, per evitare di danneggiare l'isolamento dello stesso.
 - NON aspirare liquidi infiammabili o corrosivi.
 - NON aspirare fiammiferi e mozziconi di sigaretta ancora accesi.
 - L'aspirazione di grosse quantità di cenere e di polveri particolarmente fini possono pregiudicare il buon funzionamento del sistema filtrante.
 - NON mettere in funzione l'apparecchio qualora sembrasse difettoso.
 - Prestare la massima attenzione quando si utilizza l'apparecchio su scale.
 - Per le riparazioni e l'acquisto degli accessori, rivolgersi esclusivamente ad un Centro di Assistenza Tecnica autorizzato.
 - Se il cavo di alimentazione è danneggiato, esso deve essere sostituito dal costruttore o dal suo servizio assistenza tecnica o comunque da una persona con qualifica simile, in modo da prevenire ogni rischio.
- La casa produttrice si riserva di apportare modifiche agli apparecchi e alla dotazione di accessori senza alcun preavviso.
- Si raccomanda l'uso di parti di ricambio ed accessori originali, per conservare inalterata l'efficacia del Vostro apparecchio e per NON invalidarne la garanzia.
- Questo apparecchio è conforme alla direttiva COMPATIBILITA' Elettromagnetica 89/336 CEE e alla direttiva BASSA TENSIONE 73/23 CEE.

MONTAGGIO E PREPARAZIONE ALL'USO COME ASPIRAPOLVERE/ASPIRALIQUIDI

Nota: durante il montaggio e la preparazione all'uso assicurarsi che la spina dell'apparecchio NON sia collegata ad alcuna presa di corrente.

- Abbassare completamente la maniglia blocca testata **Q** (fig. 1).

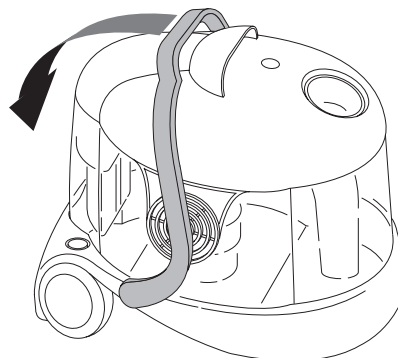


fig. 1

- Rimuovere la testata motore **C** (fig. 2).

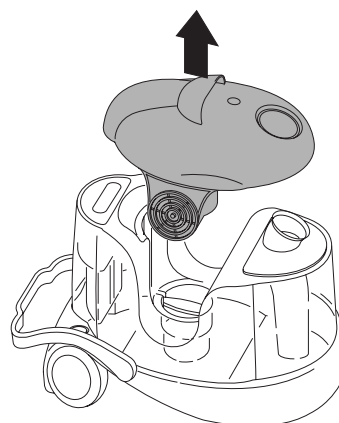


fig. 2

- Estrarre la tanica raccogli-solidi/liquidi **E** utilizzando l'apposita maniglia prevista sulla tanica (fig. 3).

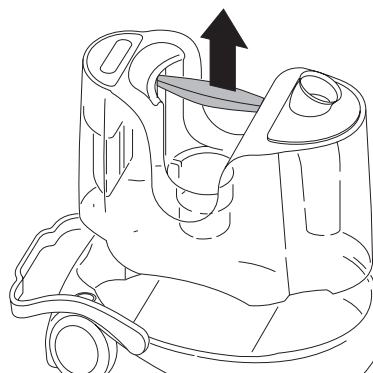


fig. 3

Utilizzo come aspirapolvere

- Per utilizzare l'apparecchio come **aspirapolvere**, si consiglia di versare 2,5 Lt. di acqua nella tanica; non superare il livello massimo contrassegnato sulla tanica.

Per facilitare le operazioni di riempimento della tanica è consigliabile rimuovere il convogliatore di aspirazione **G** (fig. 4).

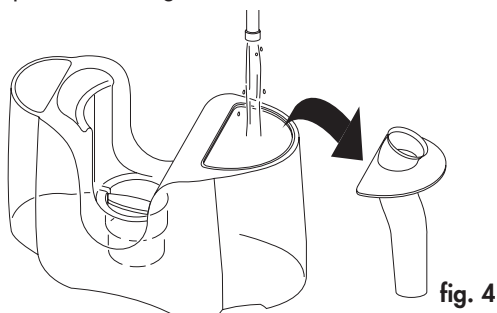


fig. 4

L'acqua ha la funzione di filtrare la polvere evitando di disperderla nell'ambiente.

Utilizzo come aspiraliquidi

Utilizzando invece l'apparecchio come **aspiraliquidi**, fino a 6 Lt. d'acqua.. Se si supera questo limite massimo, interviene il galleggiante di sicurezza **R**; l'apparecchio smette di aspirare. In questo caso vuotare la tanica estrarre il filtro dal galleggiante, asciugarlo e poi reinserirlo.

Inoltre, per evitare l'intervento del galleggiante anche con quantità d'acqua inferiori al limite massimo, si consiglia di aspirare i liquidi a potenza minima.

Nota bene: Per utilizzare l'apparecchio come aspiraliquidi dopo averlo utilizzato come aspirapolvere, non è necessario vuotare la tanica, anche se questa operazione può essere eseguita senza acqua.

- Riposizionare la tanica sul carrello **N**, collocare la testata e alzare la maniglia blocca testata fino ad udire uno scatto.
- Applicare il tubo flessibile **D** all'apparecchio, inserendo l'estremità con l'innesto a baionetta nella bocca di aspirazione **B** e ruotarlo in senso orario (fig. 5). Per rimuoverlo è sufficiente ruotarlo in senso antiorario.
- Inserire il tubo telescopico **H** sull'impugnatura del tubo flessibile spingendolo a fondo. Per le versioni sprovviste di tubo telescopico, unire i due tubi e collegarli all'impugnatura del tubo

flessibile spingendo a fondo.

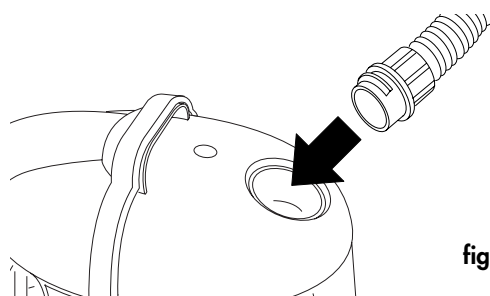




fig. 5

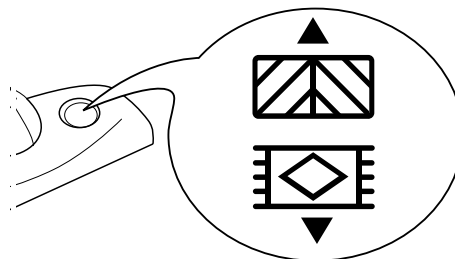
- Applicare al tubo telescopico **H** o direttamente all'impugnatura del tubo flessibile **F**, l'accessorio adatto al tipo di operazione da seguire.

ACCESSORI

Spazzola multifunzione a 2 posizioni

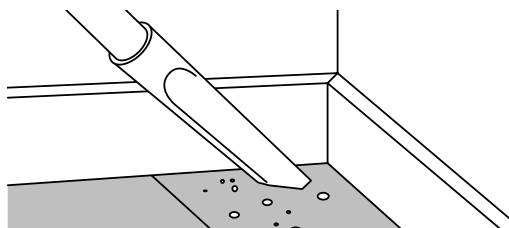
Aspira efficacemente la polvere sia da pavimenti (marmo, piastrelle) sia da tappeti o moquette.

Quando il pedale viene premuto dalla parte del simbolo "pavimenti duri" () le setole si posizionano all'esterno per rendere più efficace la pulizia dei pavimenti duri; questa posizione è consigliata in caso si voglia pulire i pavimenti in profondità ed in caso di pavimenti con fughe pronunciate; quando il pedale viene premuto dalla parte del simbolo "tappeti" () le setole sono all'interno e la spazzola è pronta per pulire le superfici tessili ed anche i pavimenti "delicati" come parquet, marmo, ecc.



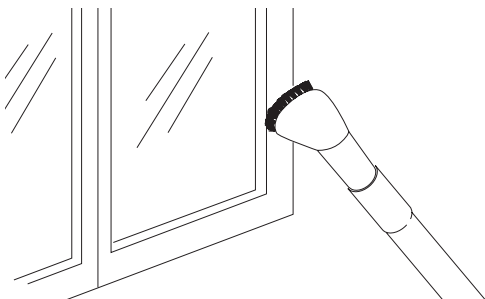
Bocchetta a lancia

Adatta per raccogliere briciole, polvere e piccoli detriti ed è ideale ovunque ci sia difficoltà di accesso.



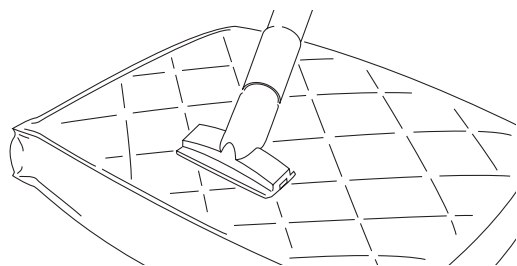
Bocchetta a pennello

Dotata di snodo per facilitare le operazioni di pulizia, è adatta per eliminare la polvere da tappezzerie, mobili, libri, tende, cornici e abiti.



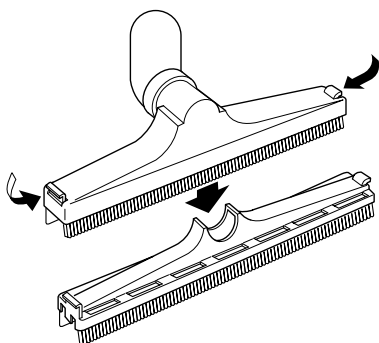
Bocchetta milleusi

Viene utilizzata per la pulizia di divani, tappezzerie, interni d'auto, tendaggi, ecc. Nel caso di pulizia di tendaggi, se necessario, diminuire l'aspirazione facendo scorrere il cursore I posto sull'impugnatura dell'apparecchio, fino a parziale o completa apertura del foro.



Spazzola aspiraliquidi

Adatta per l'aspirazione di liquidi, la spazzola è dotata di un telaio amovibile con una parte in gomma che facilita l'aspirazione dei liquidi. In caso di sostituzione del telaio amovibile, premere verso il basso le due alette ai lati del telaio.



Alloggiamento portaccessori

Il carrello è provvisto di 2 vani portaccessori S che permettono di posizionare gli accessori qualora lo riteniate opportuno (fig. 6).

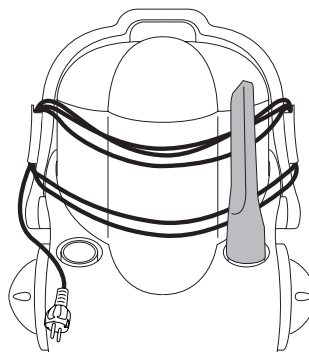


fig. 6

Avvolgicavo

Due guide predisposte sulla maniglia blocca testata, permettono di avvolgere il cavo come rappresentato in figura 6.

ISTRUZIONI PER L'USO

Funzionamento

- Inserire la spina nella presa di corrente.
- Premere il pulsante A ON/OFF per accendere l'apparecchio (il pulsante corrispondente si illumina).

A questo punto l'apparecchio è pronto per l'aspirazione.

Regolazione meccanica della potenza di aspirazione

Nell'impugnatura del tubo flessibile è incorporato un regolatore di aspirazione meccanico, per mezzo del quale è possibile regolare in modo rapido e pratico la potenza di aspirazione spostando semplicemente il cursore (fig. 7).

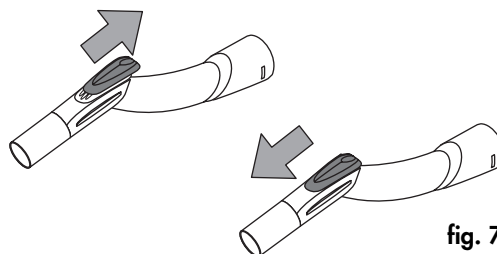


fig. 7

PULIZIA E MANUTENZIONE DELL'APPARECCHIO

Attenzione: Prima di effettuare qualsiasi operazione di pulizia e manutenzione scollegare la spina di alimentazione dalla presa di corrente.

Terminato l'uso dell'apparecchio si consiglia, per una maggiore igiene, di risciacquare gli accessori aspirando dell'acqua pulita. In questo modo si puliranno gli accessori e l'interno del tubo flessibile.

Si raccomanda di svuotare la tanica raccogli-solidi/liquidi dopo ogni uso.

Dopo aver svuotato e risciacquato la tanica è necessario sfilare il filtro in poliuretano, lavarlo con acqua corrente, farlo asciugare e quindi reinserirlo. Controllare periodicamente che il galleggiante sia libero di muoversi (fig. 8).

Il filtro deve essere conservato asciutto per favorirne la durata.

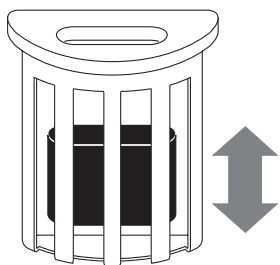


fig. 8

L'aria filtrata passa infine attraverso un filtro lavabile ed un **filtro ad alta efficienza** con capacità di trattenimento delle particelle di oltre 0,3 micron di dimensione.

Per pulire il filtro lavabile, rimuovere la griglia premendo sulle due alette laterali (fig. 9).

Lavare regolarmente con acqua il filtro lavabile; questo assicurerà una lunga durata del filtro ad alta efficienza. Prima di reinserirlo, assicurarsi che il filtro sia asciutto.

Il filtro ad alta efficienza va sostituito quando sporco.

Riposizionare la griglia e premere leggermente fino ad agganciarla.

È importante che il filtro lavabile sia mantenuto pulito e il filtro ad alta efficienza sia sostituito periodicamente per garantire il buon funzionamento dell'apparecchio. I filtri sono reperibili presso i Centri Assistenza autorizzati.

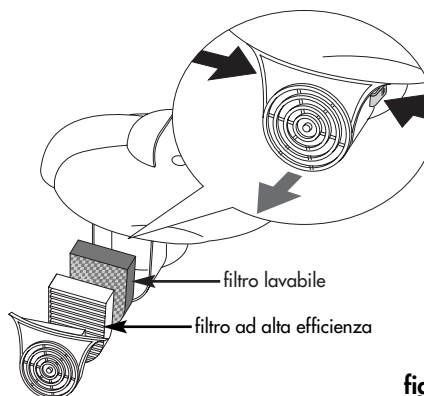


fig. 9

INCONVENIENTE	CAUSA	RIMEDIO
<ul style="list-style-type: none"> • L'aspiratore non si avvia 	<ul style="list-style-type: none"> • Manca di tensione 	<ul style="list-style-type: none"> • Controllare cavo, spina e presa
<ul style="list-style-type: none"> • La potenza di aspirazione si riduce e aumenta la rumorosità 	<ul style="list-style-type: none"> • La tanica ha raggiunto il livello massimo di raccolta acqua • Bocchetta, tubo flessibile di aspirazione o tubo telescopico di aspirazione sono otturati. 	<ul style="list-style-type: none"> • Premere il pulsante ON/OFF, scollegare il cavo alimentazione dalla rete elettrica e svuotare la tanica raccogli solidi/liquidi (E) e asciugare il filtro in poliuretano. • Controllare che le bocchette o il tubo flessibile o il tubo telescopico di aspirazione non siano ostruiti e provvedere a rimuoverne la causa.
<ul style="list-style-type: none"> • Fuoriuscita di acqua durante l'aspirazione liquidi 	<ul style="list-style-type: none"> • Galleggiante bloccato e/o mancanza del filtro galleggiante (R). 	<ul style="list-style-type: none"> • Sbloccare il galleggiante, pulire e/o asciugare, a seconda del caso, il filtro in poliuretano